

BRUKSANVISNING

MODELLNR: 2601



CE



Importert av:
Hööks Hästsport AB
Företagsgatan 58
501 77 Borås
Sverige

Producert av:
Ningbo Shenjian Electrical Appliance Manufacture Co., LTD.
Fenghua Xikou Development Zone
Ningbo, Kina

INTRODUKSJON

Disse instruksjonene skal leses av alle som har til hensikt å bruke denne klippemaskinen. Det er svært viktig at du legger disse instruksjonene på et trygt og lett tilgjengelig sted for referanse. Hvis denne klippemaskinen gis videre til noen andre, må du sørge for at disse instruksjonene følger med klippemaskinen.

BRUKSFORMÅL

Dette apparatet er beregnet på klipping av hester og skal IKKE brukes på mennesker. Det er kun til privat bruk og egner seg ikke for kommersiell bruk.

ADVARSEL

Dette apparatet kan brukes av barn fra 3 år og oppover under tilsyn. Imidlertid anbefaler vi ikke at barn bruker dette apparatet.

Dette apparatet kan brukes av barn fra 8 år og oppover og personer med reduserte fysiske, sensoriske eller mentale evner eller som mangler erfaring og kunnskap, forutsatt at de er under tilsyn eller har fått instruksjoner om trygg bruk av apparatet og forstår de tilknyttede farene. Barn skal ikke leke med apparatet. Rengjøring og brukervedlikehold skal ikke gjennomføres av barn uten tilsyn.

Klippemaskinen skal alltid holdes tørr.

ADVARSEL: Knivbladene kan bli varme etter langvarig bruk. Oljes hvert 3.–5. minutt.

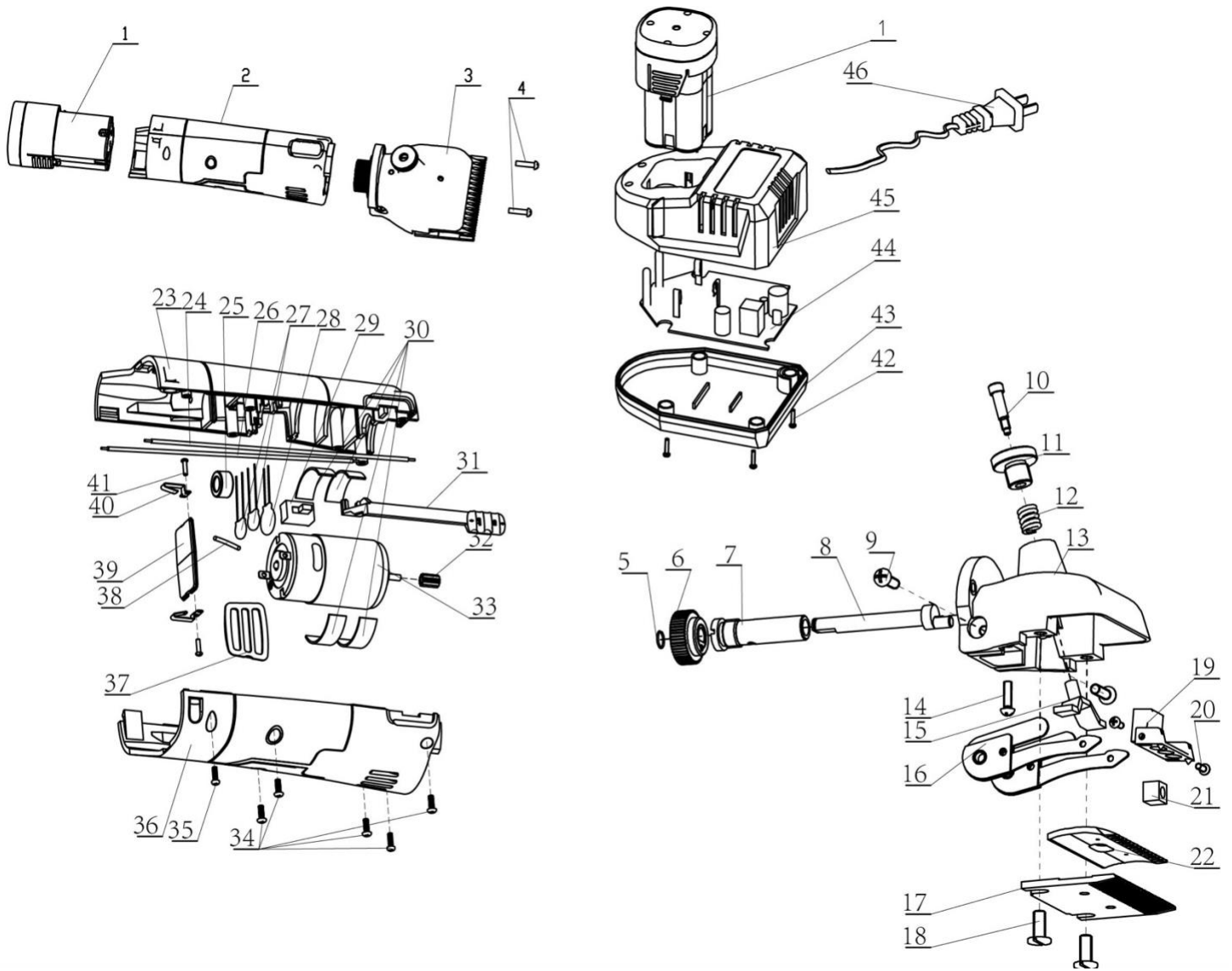
SIKKERHET FØRST

- Dette apparatet skal kun brukes til det tiltenkte formålet som er beskrevet i disse instruksjonene
- Brukeren av denne klippemaskinen må ha erfaring og opplæring innen klipping av dyr
- Denne klippemaskinen skal kun brukes av personer som er vant til å håndtere dyret som skal klippes
- Klipp alltid dyr i et godt ventilert område
- Ikke legg fra deg klippemaskinen eller la den stå på steder der den kan bli skadet av dyret du klipper
- Bruk aldri knivblader med ødelagte eller skadde tenner
- Knivbladene skal oljes hvert 3.–5. minutt
- Utilstrekkelig oljing av klippemaskinen kan føre til at den overopphetes under bruk
- Kontroller temperaturen ofte for å sikre at du ikke brenner dyret
- Ikke la klippemaskinen stå i fuktige eller våte forhold
- Rengjøring og generelt brukervedlikehold skal ikke gjennomføres av barn
- Ikke bruk denne klippemaskinen hvis du er påvirket av alkohol eller narkotika
- Sørg for å bruke personlig verneutstyr som f.eks. vernebriller, hansker, sko som ikke er glatte og kjeledress
- Denne klippemaskinen skal ikke brukes av barn

Innhold

1. Produktliste	4
1.1. Deleliste	5
1.2. Pakkeliste	5
2. Bruksområde	5
3. Tekniske data	6
3.1. Klippemaskin	6
3.2. Batteripakke	6
3.3. Lader	6
4. Drift	6
4.1. Forholdsregler for bruk	6
4.2. Juster trykket til knivbladene med justeringsskruen	7
Før klipping:	7
Under klippingen:	7
4.3. Smøring	7
Før og under klipping	7
4.4. Slå på/av	7
4.5. Skifte batteripakke	7
4.6. Lading	8
4.7. Feil	8
5. Sikkerhetsregler	8
5.1. Introduksjon	8
5.2. Riktig bruk	8
5.3. Sikkerhetsprinsipper	9
5.3.1. Strømtilkobling	9
5.3.2. Krav til vedlikehold og kontroll	9
5.3.3. Støy / personlig verneutstyr	9
5.3.3.1. Bruk hørselvern	9
5.3.3.2. Bruk vernebriller og hansker	9
5.3.4. Andre farer	9
5.4. Viktige brukeregenskaper	9
5.5. Sikkerhetsinstruksjoner for lader og batteripakke	9
5.6. Ytterligere sikkerhetsregler for laderen og batteripakken	10
6. Daglig stell og vedlikehold	10
6.1. Rengjøring av klippehodet og knivbladene	10
6.2. Montering av knivbladene	10
6.3. Sliping av knivbladene	10
6.4. Lagring av klippemaskinen	11
7. Feilanalyse	11
8. Miljøvern og avhending	12
8.1. Introduksjon	12
8.2. Resirkulering av batteriet	12
8.3. Materialkategorier	12
9. Illustrasjon	13

1. Produktliste



Figur 1

1.1. Deleliste

1	Batteripakke	2	Kropp	3	Klippehode
4	Skrue				
Klippehode (inkludert knivblad)					
5	Hoppring	6	Tannhjul	7	Sprutekant
8	Avbøyningsakse	9	Skrue	10	Justeringskrue
11	Justeringslokk	12	Justeringsfjær	13	Hode i aluminium
14	Skrue	15	Justeringsklo	16	Demihull-komponent
17	Nedre blad	18	Skrue	19	Svinghodekomponent
20	Skrue	21	Skyveblokk	22	Øvre blad
Kropp					
23	Venstre side	24	Metalltråd	25	Magnetring
26	Metalltråd	27	Kapasitans	28	Kapasitans
29	Bryter	30	EVA	31	Bryter med trykknapp
32	Lite tannhjul	33	Motor	34	Skrue
35	Skrue	36	Høyre side	37	Nettingkabinett
38	Metalltråd	39	Koblingsstykke	40	Kontaktskive
41	Skrue				
Ladesett					
42	Skrue	43	Ladebunn	44	PCB
45	Ladebase	46	Strømledning		

1.2. Pakkeliste

Klippemaskin med klippehode	1
Batteripakning	2
Knivblader	1 par
Batterilader	1
Rengjøringsbørste	1
Bruksanvisning	1
Verktøykasse	1

2. Bruksområde

Denne klippemaskinen til hest kan brukes på storfe og hest. Den kan også brukes på sau og geit, i tillegg til lama, alpakka og andre medlemmer av kamelfamilien ved å bytte ut det standard klippehodet. Den skal ikke brukes på mennesker.


Merk: Dette apparatet kan ikke brukes uten at knivbladene er montert.

3. Tekniske data

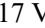
3.1. Klippemaskin

MODELLNR.	2601
Spenning	100–240 V~
Motorkraft	45 W
Hastighet	2400 o/min.
Svingradius	6,5 mm
Dimensjoner (B/H/L)	Ca. 72 mm × 80 mm × 281 mm (inkludert batteripakke)
Vekt	1,1 kg (inkludert batteripakke)

3.2. Batteripakke

Batterispesifikasjoner	14,4 V Li-ion battericeller
Spenning	14,4 V 
Kapasitet	2500 mAh
Overbelastningsstrøm	10 A
Vekt	213 g

3.3. Lader

AC-inngang	100–240 V 50/60 Hz
DC-utgang	17 V  1500 mA
Driftstemperatur	–40 til 40 °C
Vekt	398 g

4. Drift

4.1. Forholdsregler for bruk

Det er farlig å bruke elektrisk utstyr på feil måte, særlig utstyr til dyreoppdrett! Derfor må du lese gjennom følgende ulykkesforebyggende tiltak før bruk:

- Nettspenningen skal være den samme som spenningen på merkelappen. Laderen må være koblet til en vekselstrømforsyning.
- Unngå kontakt med knivbladene i bevegelse.
- Selv om apparatet er slått av skal du ikke berøre området med knivblader så lenge apparatet er koblet til en batteripakke. Fjern strømforsyningen før du bytter knivbladene/klippehodet.
- Ikke berør apparater som er i kontakt med væske. Klipp aldri våte dyr. Potensiell væske som har kommet inn i apparatet reduserer den elektriske isolasjonen. Elektriske støt og kortslutninger er farlige. Apparatet bør derfor rengjøres med rengjøringsbørsten og deretter tørkes.
- Hvis elektriske ledninger ligger på bakken, kan de forårsake fare. Før lading må kabelen legges forsiktig og trygt ut. Unngå knekk og knuter på strømkabelen. Ikke la dyr stå på eller gå over strømkabelen i tilfelle de berører den. Ikke vikle strømledningen rundt apparatet og hold ledningen unna varme overflater og gjenstander da de kan forårsake skade på isolasjonen. Kabelen må kontrolleres regelmessig for å sikre at den ikke er skadet.
- Slå av apparatet (**Figur 2**) før du bytter batteripakke.
- Bruk egnede klær. Ikke bruk løstsittende klær eller smykker som kan sette seg fast i de bevegelige delene av apparatet. Vi anbefaler bruk av vernebriller og hørselvern på det sterkeste.
- Ikke stikk gjenstander inn i apparatet.
- Dyr kan reagere på støy fra apparatet. I alvorlige tilfeller kan mennesker bli sparket eller klemt av kroppsvekten til dyret. Dyret som skal klippes, bør bindes opp på en trygg måte. Nærm deg dyret og slå på apparatet innenfor synsfeltet til dyret.
- Fjern uvedkommende fra området før du klipper dyr.

- Klipp kun i godt ventilerte rom (pga. støv) og aldri i nærheten av gjenstander eller gasser.
- Fare for blokkering! Apparatet skal ikke brukes med mindre knivbladene er montert. Disse sikkerhetsreglene skal følges til enhver tid.

4.2. Juster trykket til knivbladene med justeringsskruen

Før du bruker klippemaskinen, må de justeres på følgende måte:

Før klipping:

Mens apparatet er slått av, strammer du justeringsskruen (Figur 3, del 5) til den kan klippe pelsen jevnt (Figur 3).

Under klippingen:

Sørg for at trykket på knivbladet ikke er justert for høyt, ellers kan det samle seg avklippet pels i knivbladene. Hvis justeringsskruen ikke ble strammet før du begynte klippingen, blir klippingen arbeidskrevende eller til og med umulig. På dette tidspunktet skal strømforsyningen kobles fra og støpselet skal trekkes ut av stikkontakten. Fjern knivbladet. Rengjør og smør knivbladet, og monter det deretter igjen i henhold til instruksjonene.

Still inn bladtrykket riktig:

Hvis justeringsskruen er for stram, blir bladtrykket for høyt, noe som fører til at knivbladene raskt blir overopphetet og slitt og støyer under drift. Hvis du observerer dette, skal du løsne justeringsskruen sakte inntil lydnivået er normalt og du oppnår riktige klipperesultater. Mens du løsner skruen, kjenner du på trykket og justerer det etter behov.

Hår kan samle seg mellom knivbladene hvis de ikke er tilstrekkelig strammet når du begynner klippingen. Dette forhindrer ytterligere klipping. Hvis dette skjer, må klippebladene demonteres, rengjøres, oljes og monteres på nytt.

Dette klippesystemet fungerer med mye lavere trykk enn tradisjonelle klippemaskiner.

4.3. Smøring

Før og under klipping

Et tynt lag olje på de øvre og nedre knivbladene (Figur 4) er avgjørende for å oppnå en god klipping og for å forlenge levetiden til apparatet og knivbladene. Alle andre bevegelige deler skal være godt oljet ved klippehodet. Påfør noen få dråper olje på knivbladene, og hell litt olje i smørehullene på klippehodet (Figur 4). Knivblader som er oljet med uegnet olje, overopphetes. Dette reduserer også levetiden til knivbladene. Knivbladene og klippehodet må smøres tilstrekkelig minst hvert 15. minutt for å sikre at de ikke tørker ut.

4.4. Slå på/av

Skyvebryteren har to stillinger (Figur 2).

På-stilling: Apparatet er slått på

Av-stilling: Apparatet er slått av.

Bruk alltid skyvebryteren (Figur 2) til å slå apparatet på eller av.

Kontroller stillingen til bryteren før du bytter batteripakke.

4.5. Skifte batteripakke

1. Slå av apparatet før du setter inn eller tar ut batteripakken.
2. Fjern batteripakken fra klippemaskinen ved å trykke på knappene på begge sider av batteripakken (Figur 5).
3. Sett inn batteripakken og skyv til den låses på plass med et lite klikk. Unnlattelse av å gjøre dette kan føre til at batteripakken faller ut av apparatet ved et uhell og forårsaker skade på deg eller andre.
4. Ikke bruk makt når du setter inn batteripakken. Hvis batteripakken ikke glir lett, har den ikke blitt satt inn riktig.
5. Batteripakken stopper automatisk hvis utgangseffekten er lav (utgangsspenning lavere enn 12 V).

Merk:

Sørg for at apparatet er slått av og batteripakken er fjernet før du justerer eller kontrollerer funksjonen av apparatet.

4.6. Lading

1. Koble batteriladeren til en egnet kilde med vekselstrøm. Ladelyset blinker grønt.
2. Fjern batteripakken fra klippemaskinen og sett den inn i batteriladeren.
3. Når batteripakken er montert i batteriladeren, skal den røde lampen på batteriladeren lyse.
4. Ladesyklusen er fullført når dette lyset bytter fra rødt til grønt.
5. Batteriladeren går over til vedlikeholdslading når batteriet er fulladet.
6. Etter ladingen skal laderen kobles fra strømkilden.
7. Fullstendig opplading tar ca. 4 timer.

Merk:

- Når du lader en ny batteripakke eller en som ikke har vært i bruk på en stund, kan det hende at den ikke lar seg fullade. Dette er normalt og er ikke et tegn på et problem. Du vil kunne lade opp batteripakken helt etter et par omganger med fullstendig utlading og fullstendig opplading.
- Hvis du lader en batteripakke fra et apparat som nettopp har vært i bruk, blitt utsatt for direkte sollys eller har vært opphetet i lang tid, kan det hende at ladelampen blinker rødt. Hvis dette skjer, kobler du fra laderen og venter en stund. Ikke lad igjen før batteripakken er avkjølt. Batteripakken kjøles ned raskere hvis du fjerner batteripakken fra batteriladeren.
- Hvis ladelampen blinker vekselvis grønt og rødt, er ikke lading mulig. Terminalene på laderen eller batteripakken kan være tilstoppet av støv, eller batteripakken kan være utslitt eller skadet.

4.7. Feil

Hvis du vil rette feil, kan du se avsnitt 7. «Reparasjoner». Her finner du en liste over funksjonsfeil og en analyse av disse.

5. Sikkerhetsregler

Klippemaskinen skal aldri kobles direkte til strømmettet.

- Klipping av store dyr er en farlig aktivitet – sikkerhetstiltak bør innføres.
- Bruk beskyttende klær og vernebriller. Langt hår bør settes i strikk og smykker bør fjernes. Hodebeskyttelse anbefales under klipping av store dyr.
- Inspiser bevegelige deler regelmessig for skader.
- Reparasjoner må utføres av en kvalifisert person og med originale GTS-deler.
- Produktet skal brukes i nøye samsvar med bruksbegrensningene som er spesifisert her.
- Ikke bruk annet tilbehør enn det som er anbefalt av GTS.
- Ikke brenn eller antenn batteripakken.

5.1. Introduksjon

Dette avsnittet beskriver de obligatoriske sikkerhetsreglene som skal overholdes under bruk av klippemaskinen. Alle brukere bør lese gjennom bruksanvisningen før bruk av produktet. Bruksanvisningen skal oppbevares trygt i oppbevaringsboksen til enhver tid.

5.2. Riktig bruk

Avsnitt 2. angir hvilke dyr som apparatet kan brukes på.

Trygg drift er som følger:

Informasjonen oppgitt i Avsnitt 3. «Tekniske data» skal anses som obligatoriske driftsbegrensninger og -klassifiseringer. Klipping av andre dyr, særlig farlige dyr som rovdyr og lignende, er å anse som feil bruk av apparatet. Dette kan føre til omstendigheter som setter mennesker i fare. Dette apparatet er ikke tiltenkt bruk av små barn eller bevegelseshemmede. Når det brukes, må du sørge for at det ikke utsettes for sprut eller inntrenging av fuktighet.

5.3. Sikkerhetsprinsipper

5.3.1. Strømtilkobling

Støpselet skal kun brukes i stikkontakter uten skader. Defekte installasjoner kan forårsake elektrisk støt eller kortslutning. Stikkontakter utendørs skal ha jordfeilbryter. Følg de gjeldende nasjonale forskriftene.

Rengjøring og vedlikehold skal kun utføres med støpselet frakoblet. Aldri forlat apparat med ledningen tilkoblet uten tilsyn. Hold barn unna arbeidsområdet, og oppbevar apparatet utenfor barns rekkevidde.

5.3.2. Krav til vedlikehold og kontroll

Klippemaskinen skal kun brukes når det er i god stand og ikke har skader. Alle eventuelle defekter i huset eller på den elektriske kablet bør utbedres av en reparasjons- eller vedlikeholdsansvarlig.

5.3.3. Støy / personlig verneutstyr

5.3.3.1. Bruk hørselvern

Det normale lydnivået under drift er høyt. Vi anbefaler at hørselsvern alltid brukes når apparatet er i bruk.

5.3.3.2. Bruk vernebriller og hansker

Vi anbefaler at du bruker vernebriller og hansker under klipping. Personlig verneutstyr er brukerens ansvar.

5.3.4. Andre farer

Hvis det oppstår en feil under generell bruk, må du avslutte klippingen av dyr umiddelbart. Ta kontakt med oss.

5.4. Viktige brukeregenskaper

Feil bruk kan forårsake skade. Brukeren må derfor ha nødvendige ferdigheter. Det er avgjørende at følgende blir observert og implementert.

- Brukeren må ha fått opplæring før bruk av apparatet.
- Brukeren skal ha lest og forstått bruksanvisningen eller ha blitt instruert av en ekspert innen bruk av apparatet og ha fått forklart de potensielle farene.
- Det er strengt forbudt å la barn bruke apparatet.

5.5 Sikkerhetsinstruksjoner for lader og batteripakke

1. BEHOLD DISSE INSTRUKSJONENE – Denne håndboken inneholder viktige sikkerhets- og brukerinstruksjoner for batteriladeren.
2. Før du bruker batteriladeren, skal du lese alle instruksjonene og advarselsmerkingene på batteriladeren, batteriet, produktet og om hvordan du bruker batteriet.
3. FORSIKTIG – Laderen kan kun bruke oppladbare batterier fra GTS slik det er merket på ladeetiketten for å redusere risikoen for skade. Andre typer batterier kan sprekke og forårsake skade på personer og omgivelser.
4. Ikke utsett laderen for regn eller snø.
5. Ikke bruk tilbehør som ikke anbefales eller selges av batteriladerprodusenten – dette kan føre til fare for brann, elektrisk støt eller skade.
6. Når du kobler fra laderen skal du trekke i støpselet, ikke i ledningen, for å redusere risikoen for skade på støpselet og ledningen.
7. For å unngå unødvendig skade, skal du sørge for at ledningen ikke trækkes på eller snubles i.
8. Ikke bruk laderen hvis ledningen eller støpselet er skadet. Bytt dem umiddelbart.
9. Ikke bruk laderen hvis den har blitt utsatt for et hardt støt, har blitt mistet i bakken eller utsatt for skade på noe vis. Ta den med til en kvalifisert servicetekniker.
10. Ikke ta fra hverandre laderen eller batteripakken. Ta den med til en kvalifisert servicetekniker ved behov for reparasjon. Feil montering kan medføre fare for elektrisk støt eller brann.

11. Slå av apparatet for å redusere risikoen for elektrisk støt, og trekk laderen ut av stikkkontakten før du utfører vedlikehold eller rengjøring.
12. Batteriladeren skal ikke brukes av små barn eller bevegelseshemmede uten tilsyn.
13. Hvis driften av apparatet går svært sakte, må du opphøre bruken umiddelbart. Det er fare for overoppheting, forbrenning og til og med eksplosjon.
14. Hvis du får elektrolytter i øynene, skal du skylle dem med rent vann og oppsøke lege umiddelbart. Synet ditt er i fare.

5.6. Ytterligere sikkerhetsregler for laderen og batteripakken

1. Ikke lad når temperaturen er UNDER $-40\text{ }^{\circ}\text{C}$ eller OVER $40\text{ }^{\circ}\text{C}$.
2. Ikke forsøk å bruke en opptrappingstransformator, en motorgenerator eller et likestrømlager.
3. Ikke tildekk laderen eller la noe blokkere ventilene på laderen.
4. Dekk alltid til batteripolene når batteripakken ikke er i bruk.
5. Ikke kortslutt batteripakken:
 - (A) Ikke berør polene med materiale som leder strøm.
 - (B) Unngå å oppbevare batteripakken sammen med andre metallgjenstander som spiker, mynter e.l.
 - (C) Batteripakken skal ikke utsettes for vann eller regn. En kortslutning i batteriet kan forårsake stor strømflyt, overoppheting og fare for brann eller havari.
6. Ikke oppbevar apparatet og batteripakken på steder der temperaturen kan nå eller overstige $50\text{ }^{\circ}\text{C}$.
7. Ikke brenn batteripakken, selv hvis den er alvorlig skadet eller helt utslitt. Batteripakken eksploderer ved forbrenning.
8. Vær forsiktig så du ikke mister, rister eller slår batteriet.
9. Ikke pakk noe i en boks eller beholder. Batteriet bør settes på et godt ventilert område under lading.

6. Daglig stell og vedlikehold

Koble fra strømforsyningen før du påbegynner vedlikehold. Ta ut batteripakken. Ikke berør området rundt klippebladene mens apparatet fortsatt er koblet til en strømkilde, selv hvis det er avslått. Koble alltid fra strømforsyningen før du utfører arbeid på klippebladene eller klippehodet.

6.1. Rengjøring av klippehodet og knivbladene

Etter klipping skal all olje fjernes fra apparatet ved å tørke over med en tørr klut. Rengjør klippehodet og knivbladene med en tørr børste. Olje deretter delene for å forhindre rust: Selv små rustflekker på knivbladene kan ha negativ innvirkning på klippingen eller gjøre det helt umulig.

6.2. Montering av knivbladene

Et par knivblader omfatter et nedre blad (**Figur 7, del 28**) og et øvre blad (**Figur 7, del 33**). Når du justerer knivbladene, må du sørge for at de riktige overflatene hviler mot hverandre. Knivbladene monteres som følger:

Løsne justeringsskruen og sørg for at de nye knivbladene er rene og at overflatene er frie for smuss. Monter deretter knivbladene og stram justeringsskruen (**Figur 3**) inntil apparatet klipper jevnt. Hvis dette ikke inntreffer, monterer du knivbladene på nytt.

Når du har justert knivbladene jevnt, tilsetter du noen dråper olje på overflaten av knivbladene og i smørehullet (**Figur 4**).

6.3. Sliping av knivbladene

Benytt kun skarpe knivblader som klipper hestehår jevnt. Bytt ut sløve knivblader og knivblader som mangler tenner. Ikke slip knivbladene selv. Dette skal kun utføres med spesialverktøy og av en utdannet vedlikeholdsansvarlig.

6.4. Lagring av klippemaskinen

Oppbevar apparatet på et tørt sted. Ikke slå på apparatet hvis du mistenker at det har kommet væske inn i det. Det er fare for elektrisk støt eller kortslutning. Ta med klippeapparatet til et servicesenter. Det er viktig å lage gode vaner for hvordan apparatet oppbevares.

7. Feilanalyse

Hvis du har spørsmål, kan du ta kontakt med et servicesenter.

FEIL	ÅRSAK	RETNING
Ladeindikatoren er ikke på	Ikke koblet til en strømforsyning	Koble til en strømforsyning
	Indikatoren er skadet	Hvis du fortsatt kan lade klipperen som normalt, er det ikke nødvendig å reparere den. Hvis du trenger å reparere dette problemet, kan du levere apparatet på et servicesenter.
	Lav effekt (apparatet har ikke vært i bruk i en lengre periode)	Lad batteriet kontinuerlig i noen minutter, så skal det virke som normalt
	Ladekretsen er defekt	Lever apparatet på et servicesenter
Ladingen tar for lang tid	Original adapter brukes ikke	Bruk den originale adapteren ved lading
	Batteriets levetid er nådd	Lever apparatet på et servicesenter
	Ladekretsen er defekt	Lever apparatet på et servicesenter
Apparatet fungerer ikke når det slås på	Lavt strømnivå på batteriet	Lad batteriet med adapteren og strømledningen
	Strømbryteren er skadet	Lever apparatet på et servicesenter
	Kretsfeil	Lever apparatet på et servicesenter
Apparatet er støyende	Utilstrekkelig smøring av knivbladene	Smør knivbladene
	Hår har vridd seg i skjærehodet	Rengjør skjærehodet og klippemaskinen
Klippehodet er for varmt	Trykket på knivbladene er for høyt	Reduser trykket på knivbladene ved hjelp av justeringsskruen
	Det er ingen smøreolje på knivbladene	Påfør smøreolje
	Ingen smøreolje på drivhjulet	Påfør smøreolje i smøreporten på klippehodet
Klippingen blir ikke bra	Knivbladene er sløve	Send det øvre og det nedre knivbladet til sliping på et servicesenter
	Knivbladene har ikke riktig kontakt	
	Knivbladene er ikke oljet	Knivbladene skal oljes hvert 15. minutt
	Klippespenningen er for lav	Øk trykket ved å stramme justeringsskruen(Figur 3)
	Pelsen til dyret er våt	Klipp kun tørr pels
Annet	Mulig funksjonsfeil	Få klippemaskinen kontrollert av en kvalifisert reparatør

8. Miljøvern og avhending

8.1. Introduksjon

Eieren plikter å kaste knivbladene og klippeapparatet på riktig måte når produktets levetid er nådd. Følg de gjeldende nasjonale forskriftene.

8.2. Resirkulering av batteriet

Den eneste måten å kaste et GTS-batteri på, er å resirkulere det. Loven forbyr alle andre avhendingsmetoder. Resirkulering av batteriet:

1. Ta batteriet ut av apparatet.

a) Ta med batteriet til ditt nærmeste GTS servicesenter.

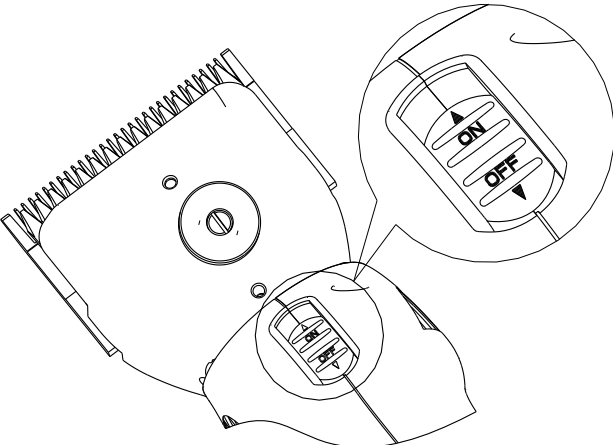
b) Ta med batteriet til ditt nærmeste GTS-autoriserte servicesenter eller forhandler som også er leveringssted for GTS-batterier. Ring ditt nærmeste GTS-servicesenter eller -forhandler for å finne et sted som tilbyr gjenvinning av GTS-batterier.

8.3. Materialkategorier

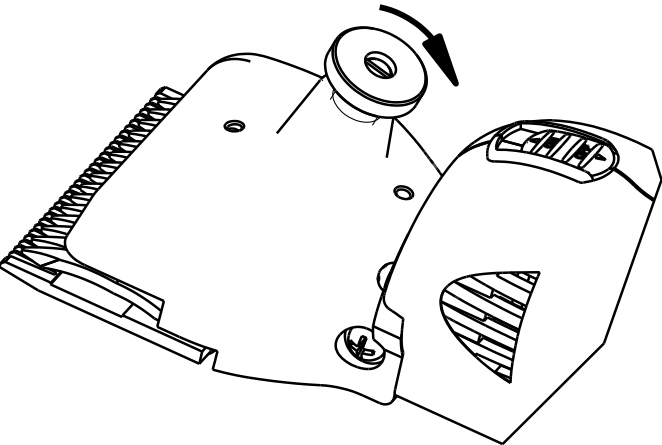
Lever apparatet på et servicesenter eller til en elektrospesialist i området ditt for demontering.

Materialer	Gjenstander fra illustrasjonen inneholder disse
Kobber	7
Polyamid	5/35/36
Stål	4/8/12/16/18/19/20/21/22/23/25/26/27/28/29/30/31/32/33/34/37/38/39
Aluminium	24
Batteri	1
Andre materialer	6/40/42

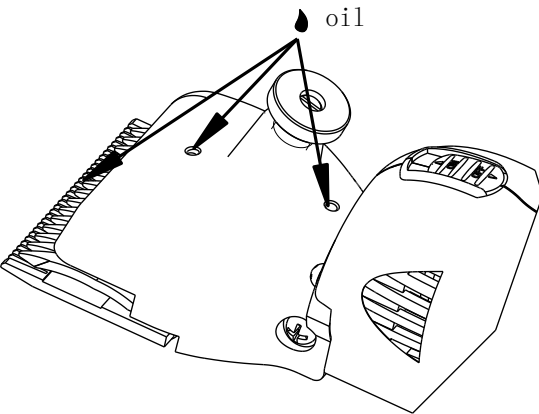
9. Illustrasjon



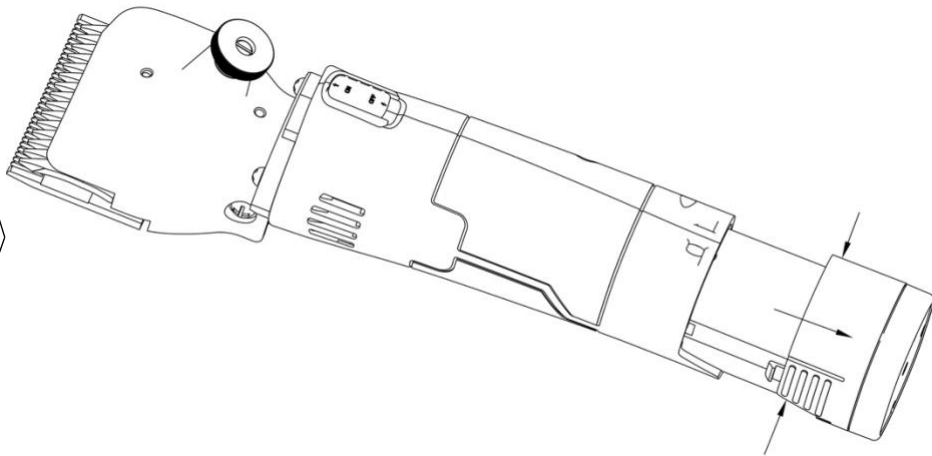
Figur 2



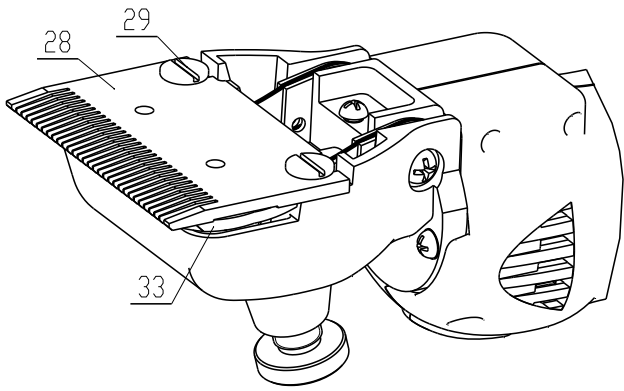
Figur 3



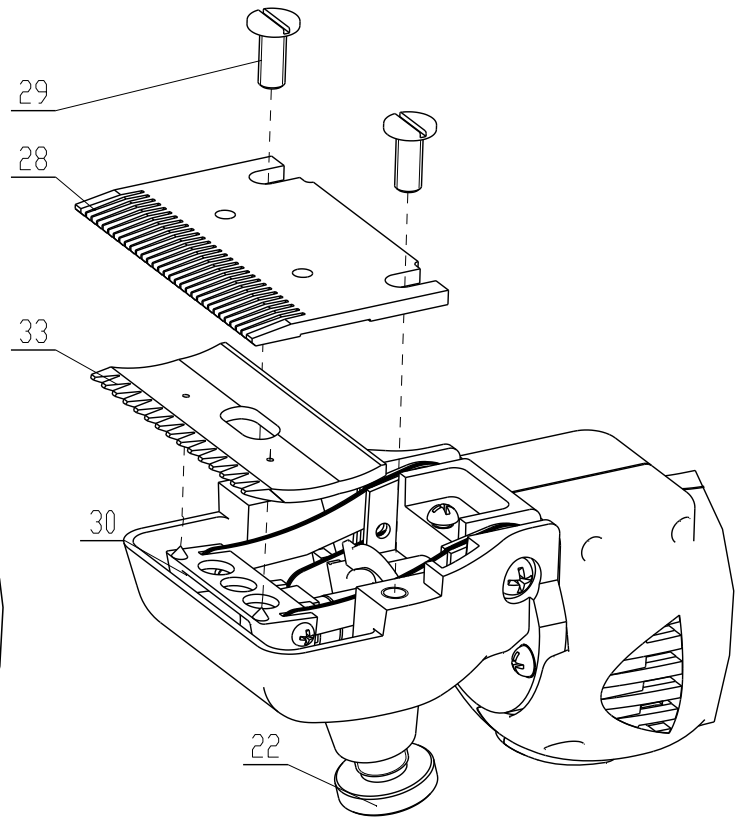
Figur 4



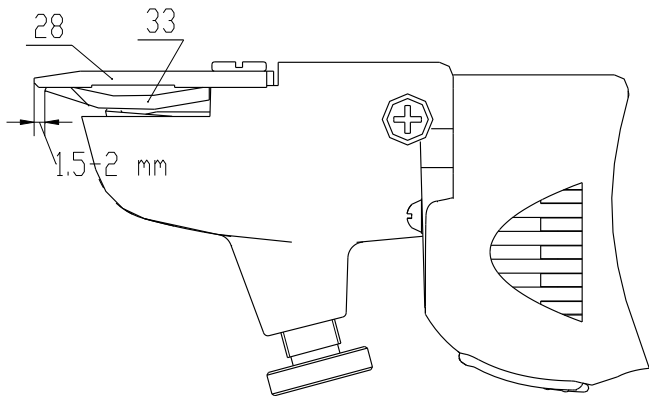
Figur 5



Figur 6



Figur 7



Figur 8

10. Miljøvern og avhending

Vær oppmerksom på at denne klippemaskinen, batteriet og laderen ikke må kastes sammen med vanlig husholdningsavfall.


I henhold til gjeldende avfallsdirektiver for elektrisk og elektronisk utstyr (WEEE), kan selgeren motta tilbakelevering av dette produktet for trygg avhending. Dette forhindrer også at den gamle klippemaskinen din ender på en søppelfylling.

Ta kontakt med selgeren dersom du ønsker å sende inn klippemaskinen for trygg avhending.



11. Ansvar

Selgeren skal ikke holdes ansvarlig for eventuelle skader som er forårsaket av uaktsomhet, for eksempel feil bruk av klippemaskinen, batterier eller laderen fordi instruksjonene ikke ble lest og fulgt. Denne klippemaskinen skal ikke modifiseres, og eventuelle reservedeler som brukes må være originaldeler fra selgeren.

I samsvar med kravene i de relevante EU-forskriftene	
Informasjon om avhending av elektrisk og elektronisk utstyr (WEEE). Dette symbolet på produktene og medfølgende dokumenter betyr at brukte elektriske og elektroniske produkter ikke skal kastes med vanlig husholdningsavfall. Disse produktene skal leveres inn på egne innsamlingssteder som tar dem imot gratis for riktig avhending og håndtering, gjenvinning og resirkulering. I noen land kan produktene leveres hos den lokale forhandleren ved kjøp av et nytt produkt. Retur av dette produktet på riktig måte bidrar til å ta vare på verdifulle ressurser og forhindre eventuelle negative effekter på menneskers helse og miljøet som ellers kan oppstå på grunn av uriktig avfallshåndtering. Ta kontakt med myndighetene for mer informasjon om hvilke alternativer du har.	